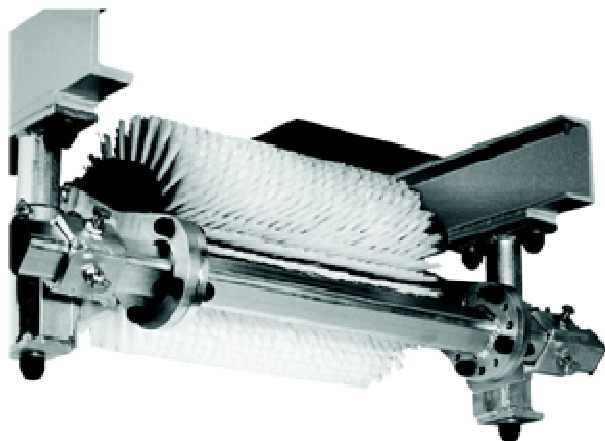


REMACLEAN TMB (щетка барабанного двигателя)



Область применения:

- Универсальное применение для монтируемой системы очистки ленты с внутренним расположением привода

Характеристики и преимущества:

- Оптимальное позиционирование даже в сложных условиях за счет поворотного механизма
- Очистка ленты от сухого или слабо влажного материала
- Применяется при температуре до 80 °С
- Барабанный двигатель: 230 - 400 В, 50 Гц (другие варианты по запросу)
- Мощность двигателя ВВ 400 - 900: 0,75 кВт
- Мощность двигателя ВВ 1,000 - 1,400: 1,5 кВт
- При электроподключении предусмотреть защитный выключатель двигателя

Арт. №	Наименование	Назначение
578 5090	REMACLEAN TMB	для ленты шириной 400 мм
578 0600	REMACLEAN TMB	для ленты шириной 500 мм
578 4802	REMACLEAN TMB	для ленты шириной 600/ 650 мм
578 0617	REMACLEAN TMB	для ленты шириной 750/ 800 мм
578 0624	REMACLEAN TMB	для ленты шириной 900 мм
578 0631	REMACLEAN TMB	для ленты шириной 1 000/1 050 мм
578 0648	REMACLEAN TMB	для ленты шириной 1 200 мм
578 0916	REMACLEAN TMB	для ленты шириной 1 350/1 400 мм

Запасные части ТМВ, комплект щеток без фиксирующего кольца

Для ленты шириной до 900 мм.

Стандартная щетина, Ø 300 мм.

Арт. №	Наименование	Назначение
578 0810	Комплект щеток	для ленты шириной 400 мм
578 0827	Комплект щеток	для ленты шириной 500 мм
578 0834	Комплект щеток	для ленты шириной 600/ 650 мм
578 0841	Комплект щеток	для ленты шириной 750/ 800 мм
578 0858	Комплект щеток	для ленты шириной 900 мм

Отдельный сегмент для комплекта щеток

Арт. №	Наименование	Ширина
578 0906	Отдельный сегмент	100 мм

Стопорное кольцо для комплекта щеток

Арт. №	Наименование
578 0889	Стопорное кольцо

Запасные части ТМВ, круглая щетка

Для ленты шириной до 1 000 мм.

Стандартная щетина, Ø 325 мм.

Арт. №	Наименование	Назначение
578 0865	Комплект щеток	для ленты шириной 1 000/1 050 мм
578 0872	Комплект щеток	для ленты шириной 1 200 мм
578 0899	Комплект щеток	для ленты шириной 1 350/1 400 мм